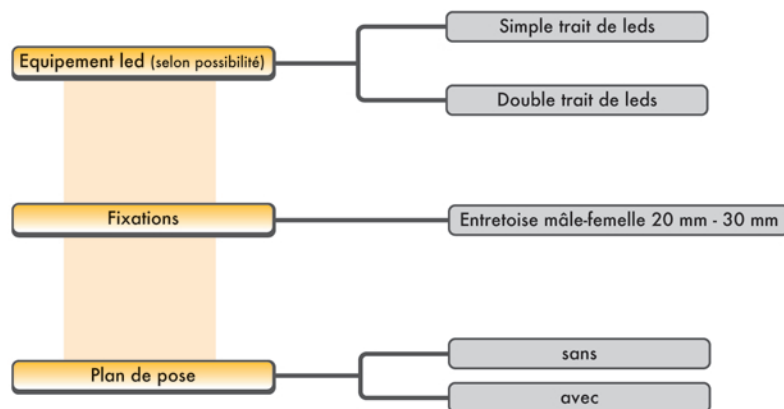
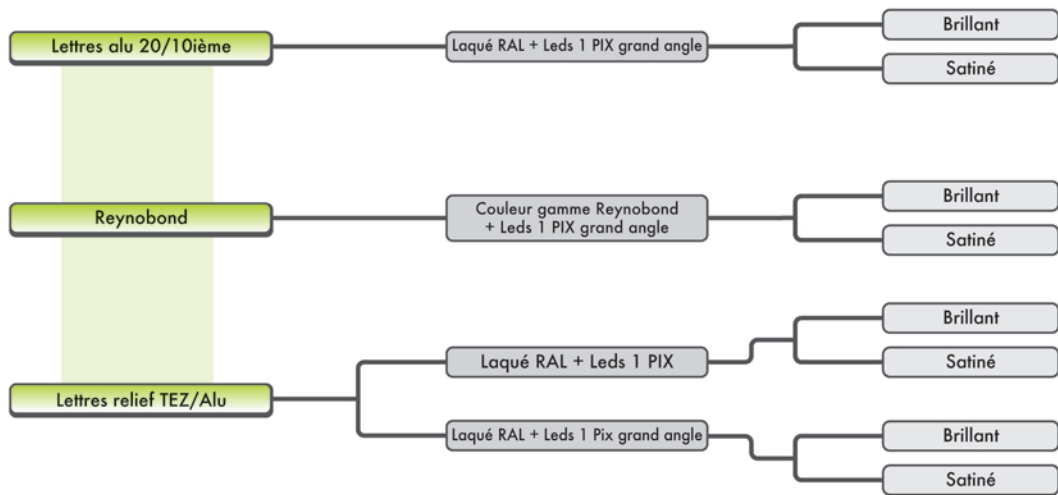


# LETTRES DÉCOUPÉES OU RELIEF

## ► Arbre de décision "LETTRES LUMINEUSES" Éclairage direct leds 1 PIX



Leds 1 pix  
(double trait = contour)



Leds 1 pix  
(double trait = contour)



Leds 1 pix grand angle  
Angle de 145°