

## Potence extensible P.E Modulable

Livrée sans panneau



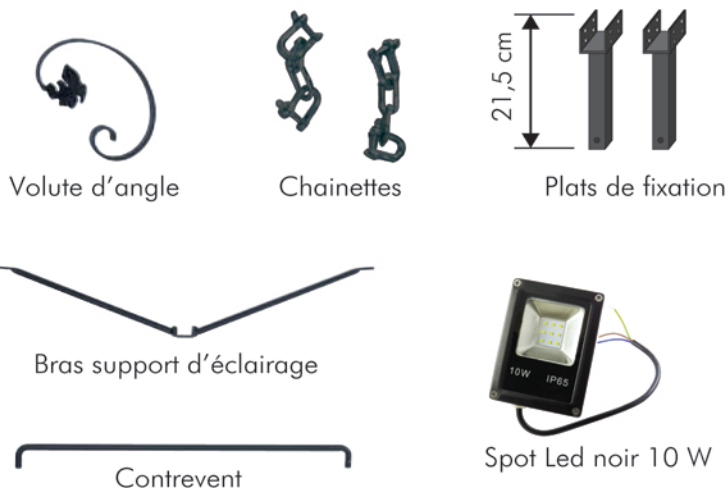
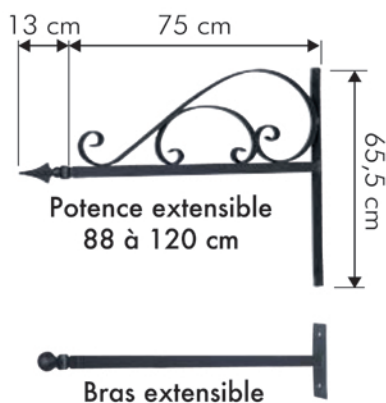
### Potence extensible

Cette potence a l'avantage de s'adapter partout grâce à son bras extensible. Elle est entièrement réalisée en aluminium laqué noir satiné. Son bras est extensible.

Il est possible d'y ajouter une volute d'angle, un bras inférieur extensible, un ensemble lumineux.

Le panneau peut se fixer à l'aide de chainettes, ou de plats.

Extensible de 88 à 120 cm



Désignation	Référence
Potence extensible 88 à 120 cm avec chainette	6PE
Bras inférieur extensible 75 à 120 cm	6PEINF
Volute d'angle	6PEVOL
Éclairage 2 x 10 W - 220 V avec bras de support	6PEECL
Contrevent (la paire)	6PECONT
Plat de fixation du panneau (la paire)	6PEPLAT