

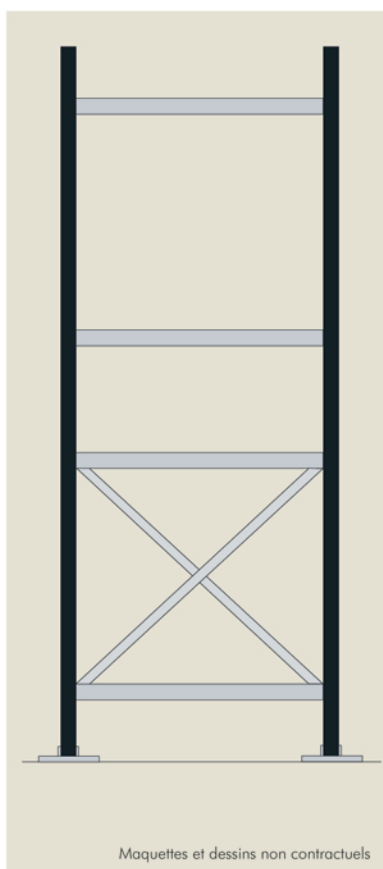
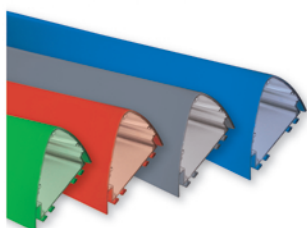
MINI TOTEMS ET TOTEMS

Données techniques :

| Largeur | Visuel |
|---------|--------|
| 1 m | 0,82 m |
| 1,25 m | 1,08 m |
| 1,50 m | 1,34 m |

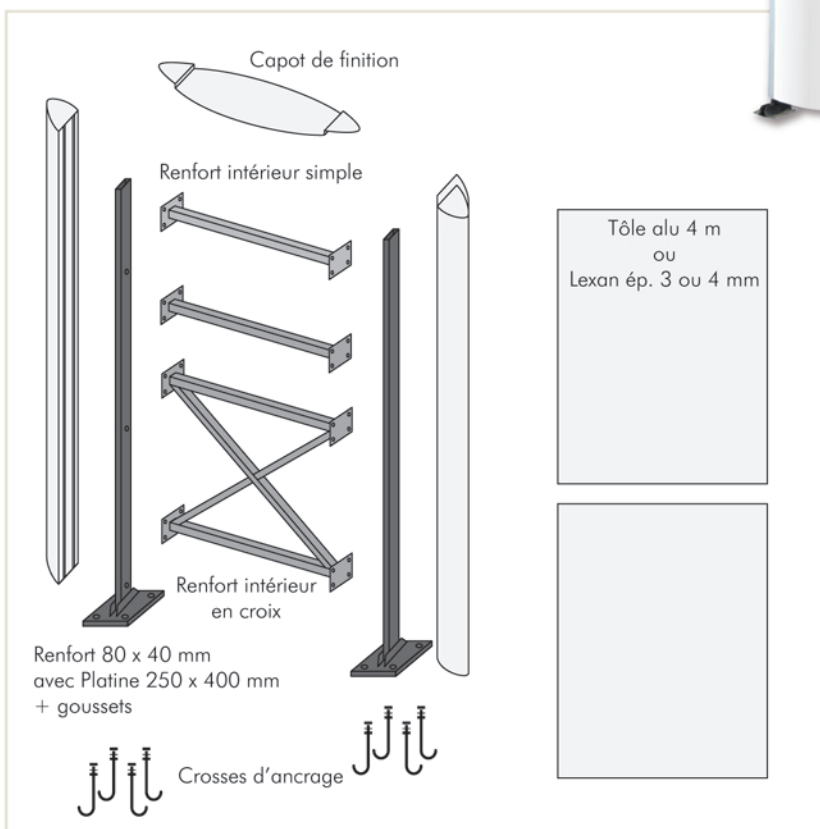
En option :

Laquage époxy toutes teintes RAL



Composition du kit 4 mètres

- Profilé alu blanc ht 4 m (x2)
- Renforts 80 x 40 x 5 mm, ht 3 m + platine (x2)
- Vis de 14 mm (x6)
- Crosses d'ancrage D24 (x8)
- Écrous D24 (x16)
- Rondelles D24 (x16)
- Renforts intérieurs simples (x2)
- Renforts intérieurs en croix (x1)
- Écrous freins 8 x 20 mm (x32)
- Capot de finition alu brut (x1)
- Non lumineux : faces alu 15/10^{ème} blanc en 2 éléments (x2)
- Lumineux : faces Lexan 3 ou 4 mm en 2 éléments (x2)



Totems non lumineux 4 m

| Format | Non Lumineux |
|----------------|--------------|
| largeur 1 m | 9.4010 |
| largeur 1,25 m | 9.4012 |
| largeur 1,50 m | 9.4015 |

Totems lumineux 4 m

| Format | Consommation | Lumineux |
|-----------------------------|--------------|-----------|
| largeur 1 m | 456 W | 9L4010 |
| largeur 1,25 m | 608 W | 9L4012 |
| largeur 1,50 m | 760 W | 9L4015 |
| largeur 1 m - TUBES LEDS | 204 W | 9L4010TAL |
| largeur 1,25 m - TUBES LEDS | 272 W | 9L4012TAL |
| largeur 1,50 m - TUBES LEDS | 340 W | 9L4015TAL |

NOUVEAU !

Possibilité équipement lumineux par tubes LedS double face

