

Totems non lumineux

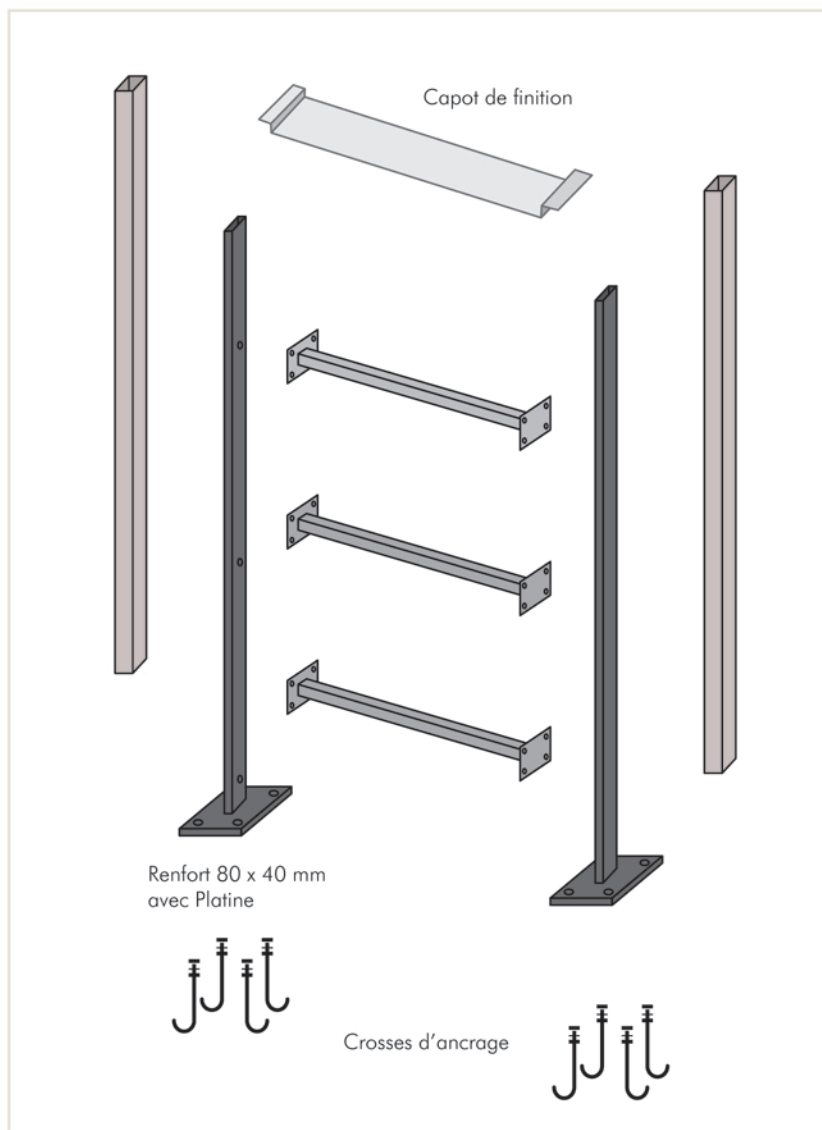
Faces planes

Le principe de construction est identique aux totems double face bombée. D'ailleurs tous les accessoires sont identiques.

Les faces sont réalisées en dibond blanc.

En standard :

- 2 hauteurs : 3 m - 4 m
- 3 largeurs : 0,91 m, 1,17 m et 1,41 m



Composition du kit 3 mètres

- Profilé alu blanc ht 3 m (x2)
- Renforts 80 x 40 x 5 mm, ht 2 m + platine (x2)
- Vis de 14 mm (x6)
- Crosses d'ancrage D18 (x8)
- Écrous D18 (x16)
- Rondelles D18 (x16)
- Renforts intérieurs simples (x3)
- Écrous freins 8 x 20 mm (x24)
- Capot de finition alu brut (x1)
- Faces Dibond (x2)