

Module 4 leds SMD "eco" Ultra plates alu



SPÉCIAL ÉCLAIRAGE INDIRECT

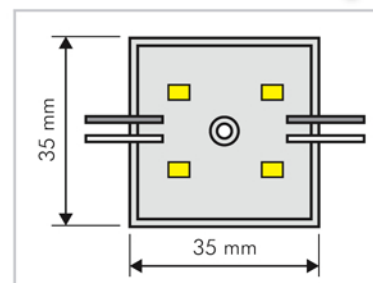
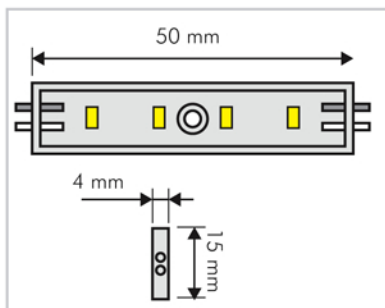
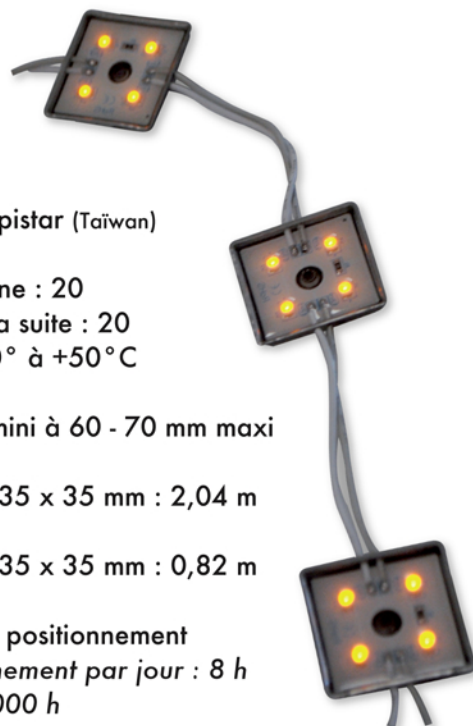
Cette gamme de produits regroupe des modules rectangulaires et carrés de 4 leds de type SMD 3528.

Ces modules ont l'avantage d'être très fins et permettent donc de réaliser des enseignes de faible épaisseur.

Ces modules sont étanches et en aluminium. Ils sont reliés entre eux par un fil double.

Caractéristiques

- Angle d'émission : 120°
- Type de leds : SMD 3528 – Epistar (Taiwan)
- Polarité : Gris (+) Blanc (-)
- Nombre de modules par chaîne : 20
- Nombre de modules maxi à la suite : 20
- Température d'utilisation : -20° à +50°C
- Indice de protection : IP 65
- Espace entre modules 5 mm mini à 60 - 70 mm maxi
- Longueur maxi d'une chaîne :
en 15 x 50 mm : 2,50 m - en 35 x 35 mm : 2,04 m
- Longueur mini d'une chaîne :
en 15 x 50 mm : 1,30 m - en 35 x 35 mm : 0,82 m
- Distance fond face : 80 mm
- Fixation : vis + autocollant de positionnement
- Nombre d'heure de fonctionnement par jour : 8 h
- Durée de vie théorique : 35 000 h
- Garantie : 2 ans



Forme carrée : 35 x 35 x 4 mm

Couleur	Puissance	Flux Lumineux	Référence
Blanc (6000°k)	0,48 W	40 Lm	12RSF12T35W4
Jaune	0,24 W	9 Lm	12RSF12T35Y4
Rouge	0,24 W	13 Lm	12RSF12T35R4
Vert	0,48 W	20 Lm	12RSF12T35G4
Bleu	0,48 W	12 Lm	12RSF12T35B4

Forme rectangulaire : 15 x 50 x 4 mm

Couleur	Puissance	Flux Lumineux	Référence
Blanc (6000°k)	0,48 W	40 Lm	12RSF12T50W4
Jaune	0,24 W	9 Lm	12RSF12T50Y4
Rouge	0,24 W	13 Lm	12RSF12T50R4
Vert	0,48 W	20 Lm	12RSF12T50G4
Bleu	0,48 W	12 Lm	12RSF12T50B4

