

► DÉFI 2 Tubes LEDS Epistar Tubes Leds



Section : 65 x 137 mm

Longueur mini : 650 mm

Longueur maxi : illimitée

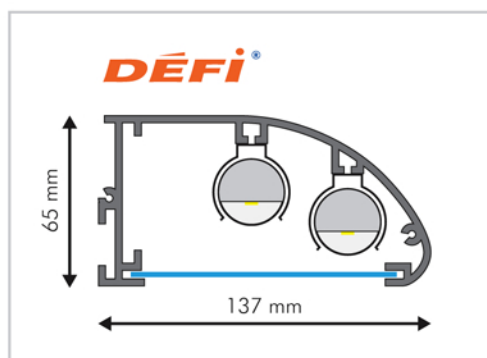
Alimentation directe en
230 V



36 W/ml
3800 lumens/ml

► Défi 2 tubes Leds

- Profilé DÉFI équipé de **2 rangées de Tubes Leds**.
- Puissance équivalente au profilé DÉFI équipé de 2 tubes fluos.
- 26 W/ml au lieu de 80 W/ml en fluos.
- Alimentation directe en 230 V.
- Permet l'éclairage de grands panneaux jusque 2,50 m de hauteur.
- Bras 200 ou 400 mm orientable compris.



► Applications

Le domaine d'application du Profilé d'Éclairage Linéaire est très large, à savoir :

En extérieur

Éclairage d'enseignes, de panneaux publicitaires, de lettres découpées et lettres relief, éclairage de façades,...

En intérieur

Éclairage de gondoles, de panneaux, de PLV,...

