

## Profilé rectangulaire Ruban Leds

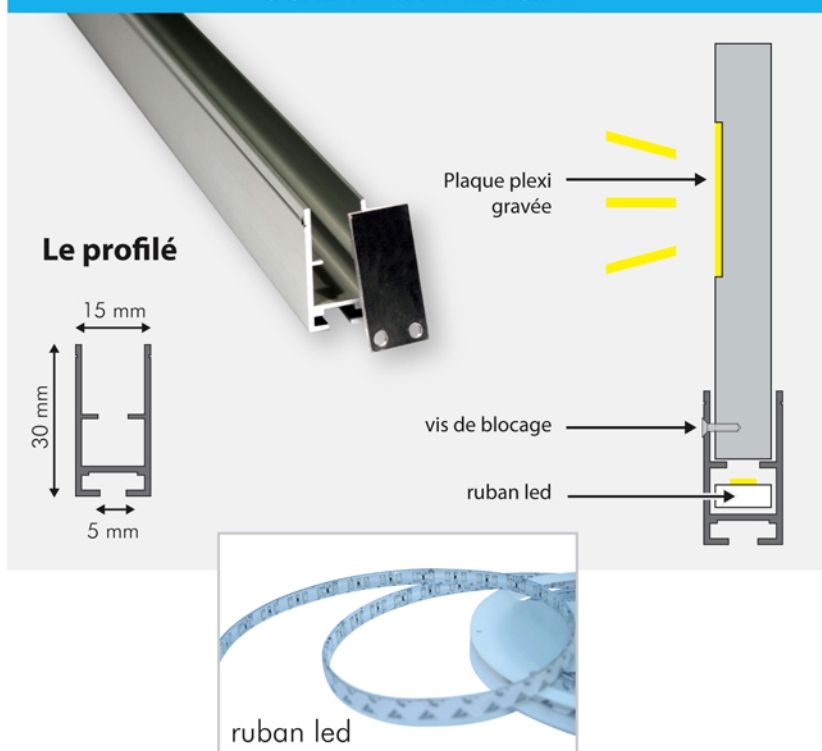
Le principe de l'éclairage tangentiel à leds, consiste à placer une source lumineuse à leds sur la tranche d'une plaque de plexiglas gravée épaisse (10 ou 12 mm).

Les lettres et décors gravés ressortent alors en lumière.

**Plaque plexi gravée non fournie.**



### SCHÉMA DE PRINCIPE



### ATTENTION

Pour usage intérieur uniquement.

### AVANTAGES

- Profilé de faible encombrement 15 x 30 mm
- L'alimentation est placée à l'extrémité du cordon d'alimentation.
- Possibilité de faire un cadre complet si nécessaire.
- Dimensions sur mesure.

### Astuce...

Pour améliorer la luminosité : polir les chants de plexiglas côté source lumineuse et placer un film adhésif sur les 3 autres côtés.

AUTRES FORMATS  
sur demande

Longueur standard	Référence
300 mm	4ETD3
600 mm	4ETD6
900 mm	4ETD9
1200 mm	4ETD12

➤ Autres formats sur demande