

## Potence STD Sans éclairage

### Livrée sans panneau

Matière : alu + laquage  
qualité époxy

Couleur : noir satiné

Chainettes acier nickelé

Autres couleurs : sur  
demande



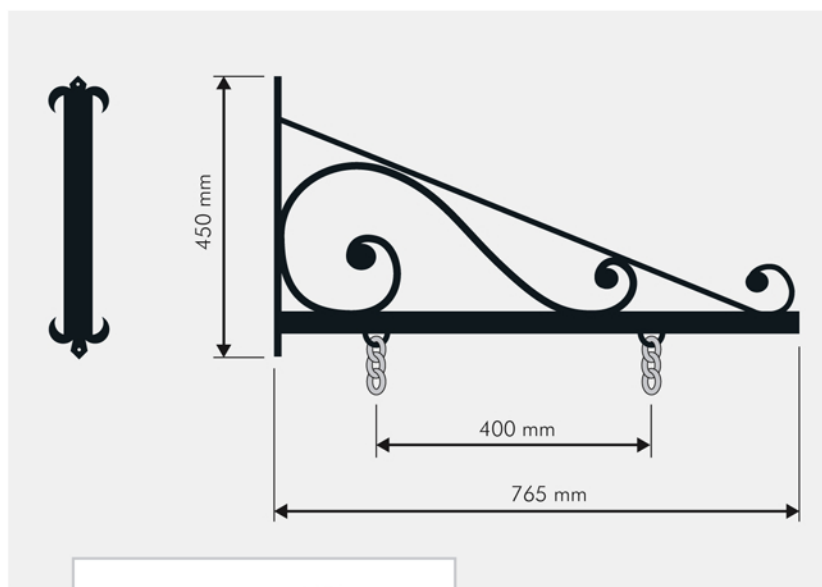
### AVANTAGES

- Ces potences permettent de réaliser une large gamme d'enseignes, avec ou sans éclairage.
- Elles répondent à tous les besoins courants en sites classés, vieux quartiers...



Caisson épaisseur 70 mm  
suspendu à la potence STD

- Autres couleurs sur demande



Chainettes acier nickelé

Désignation	Référence
Potence STD sans éclairage	6PSTD