

Potence MDE Avec éclairage coudé

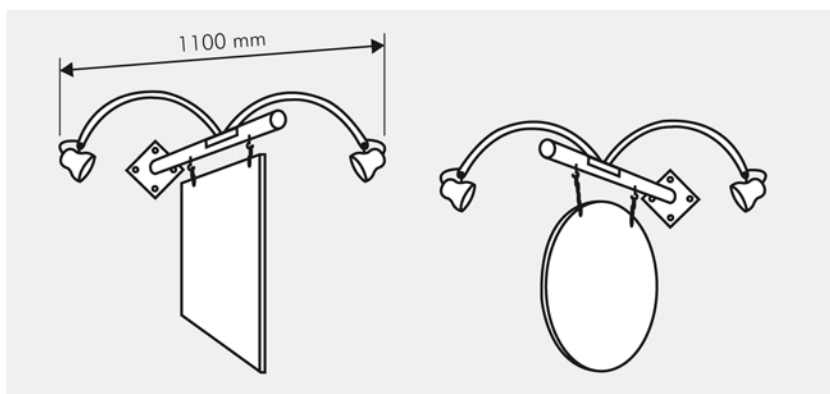
Longueur 1 m
avec platine 20 x 20 cm,
Tube ø 50 mm laqué
blanc, chaînette en acier
nickelé

Livrée sans panneau

Équipement lumineux
double projecteur blanc
modèle 1



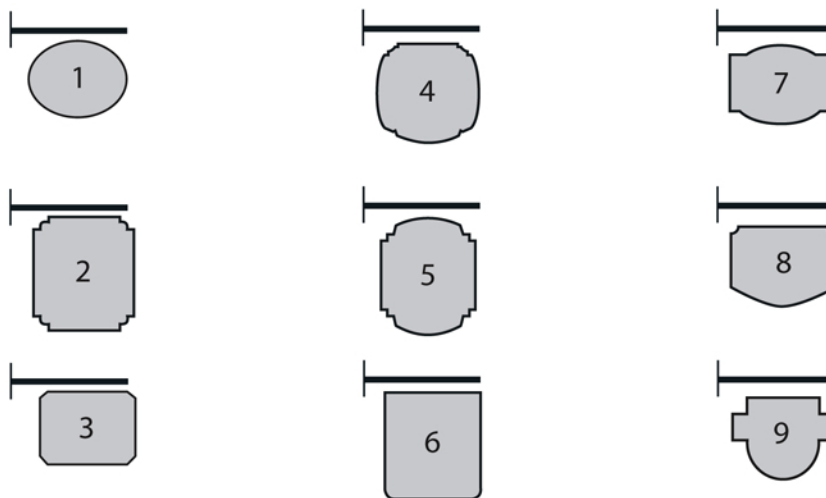
Spot leds 5 W



Avantages

- Ces potences permettent de réaliser une large gamme d'enseignes, avec ou sans éclairage.
- Elles répondent à tous les besoins courants en sites classés, vieux quartiers...

Quelques idées de formes de panneaux



Désignation	Référence
Potence MDE	6PMDE1
Plus value spot leds 5 W (la paire)	6PV5