

Mini-caisson lumineux intérieur Ouverture faciale par clips

Ce nouveau produit

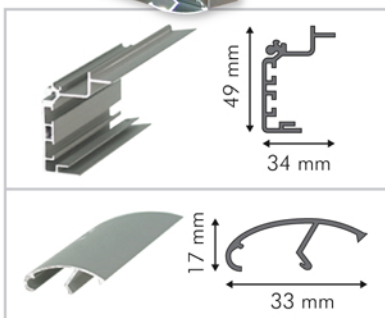
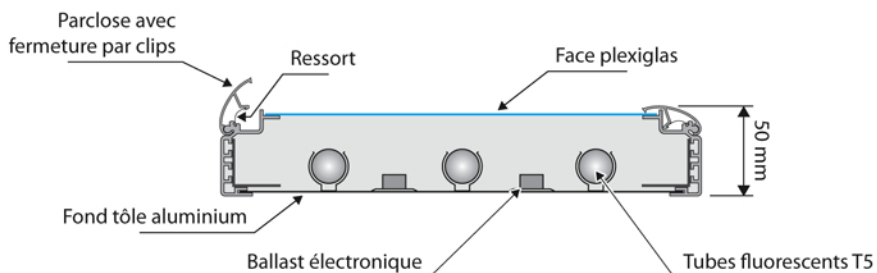
Permet la réalisation de petits caissons lumineux simple face, d'une épaisseur de 50 mm.

Offre la possibilité de placer des photos ou impressions numériques qui se changent très facilement grâce à une ouverture faciale des parcloles par clips.

Est équipé de **tubes fluorescents T5 Ø16 mm**, ou de **Barres de Leds**.

Le cadre est en profilé aluminium anodisé naturel et le fond en tôle aluminium.

La face est en plexiglas blanc diffusant.



Barres de Leds rasantes



AUTRES FORMATS
sur demande

Format standard		Format Affiche		Format Visible		Fluos	Leds
Hors tout (mm)		(mm)		(mm)		Référence	Référence
260	347	210	297	190	277	7A4	7A4LD
347	470	297	420	277	400	7A3	7A3LD
470	644	420	594	400	574	7A2	7A2LD
644	890	594	840	574	820	7A1	7A1LD