

## ▶ Iodure métallique 150 W



**Un projecteur  
asymétrique d'une  
puissance de 150 W**

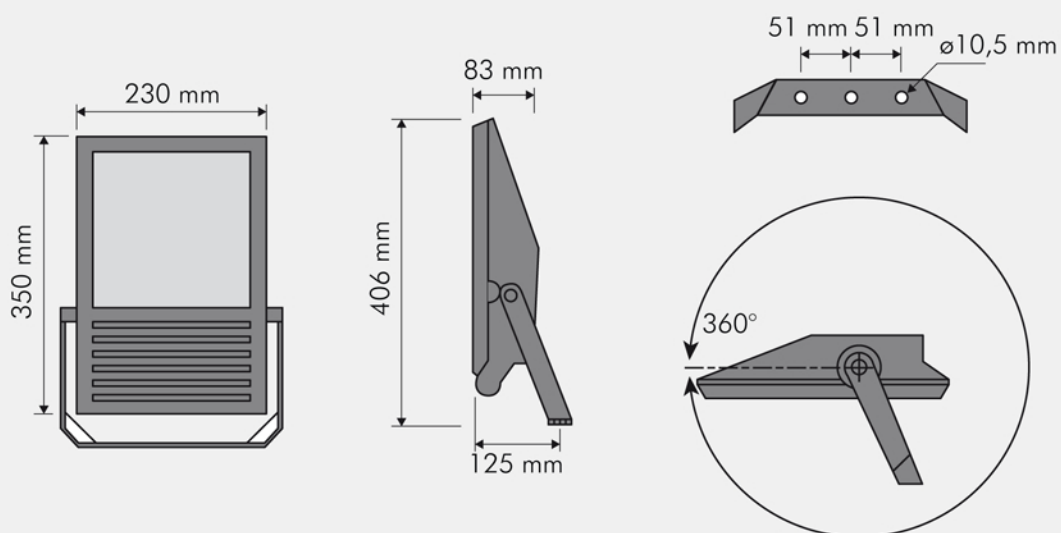
**Éclairage du haut  
vers le bas**

**Données techniques :**

- Culot : Rx7s
- Indice de protection :  
IP 54
- Poids : 3,90 kg
- Corps en aluminium  
moulé couleur noir ou  
blanc
- Normes CE
- 220 - 240 V / 50 - 60 Hz



**Livré avec lampe  
type HQI 150 W**



**▶ NOUVEAU !**

Existe en blanc.

Désignation	Couleur	Référence
Projecteur iodure métallique	Noir	8IODURN
Projecteur iodure métallique	Blanc	8IODURB