

▶ Mini Spot Led 10 W Étanche et économique



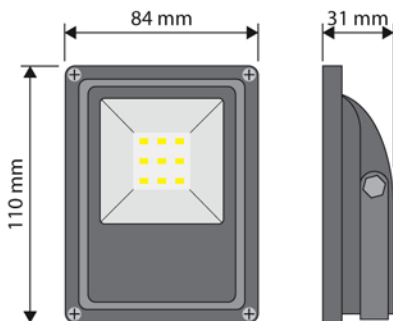
Mini Spot Led 10 W

- Puissance : 10 W
- Voltage : 230 V
- Dimensions : 112 x 84 x 31 mm



▶ AVANTAGES

- Étanche
- Fonctionne directement en 230 V
- Faible encombrement
- Économique



Disponible en 2 coloris :
Noir et Gris



▶ Caractéristiques

- Puissance : 10 W
- Voltage : 230 V
- Facteur de puissance : 0,9
- Marque de la Led : Epistar (Taiwan)
- Type de Led : 9 Leds SMD 2835
- Angle de diffusion : 108°
- Température de couleur : 6000 - 6500 °k
- Indice de Rendu des Couleurs (IRC) : 70 Ra
- Flux lumineux : 600 Lm
- Matériaux : alu + verre
- Couleurs : noir ou gris
- Dimensions : 112 x 84 x 31 mm
- Classe de protection : IP65
- Fixation sur étrier
- Garantie : 1 an
- Durée de vie théorique : 30 000 h
- Durée d'allumage conseillée par jour : 10 h / jour
- Certifications : CE - Rohs - Cem

Désignation	Couleur	Référence
Mini Spot Led 10 W	Noir	8MINI10WN
Mini Spot Led 10 W	Gris	8MINI10WG