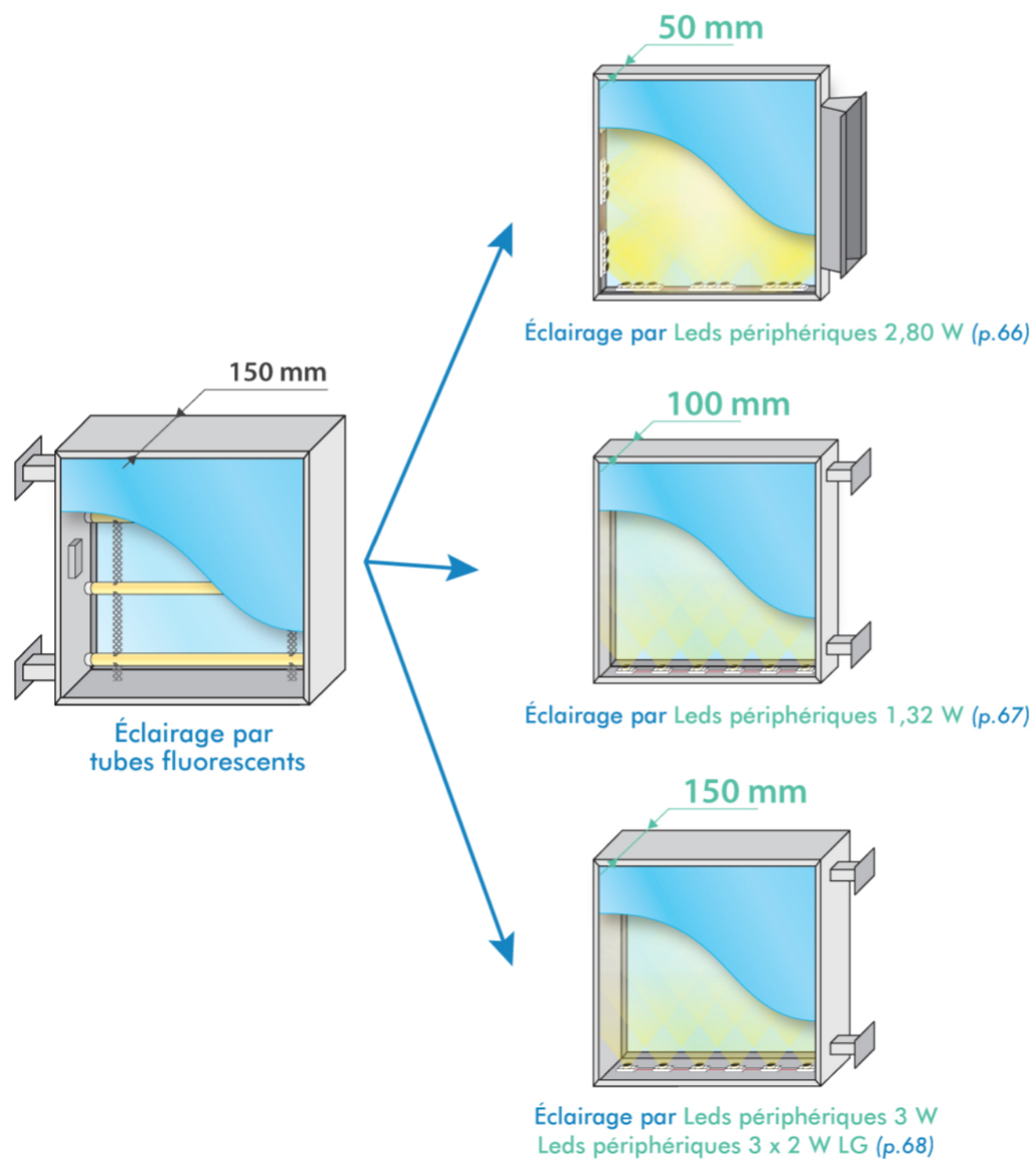


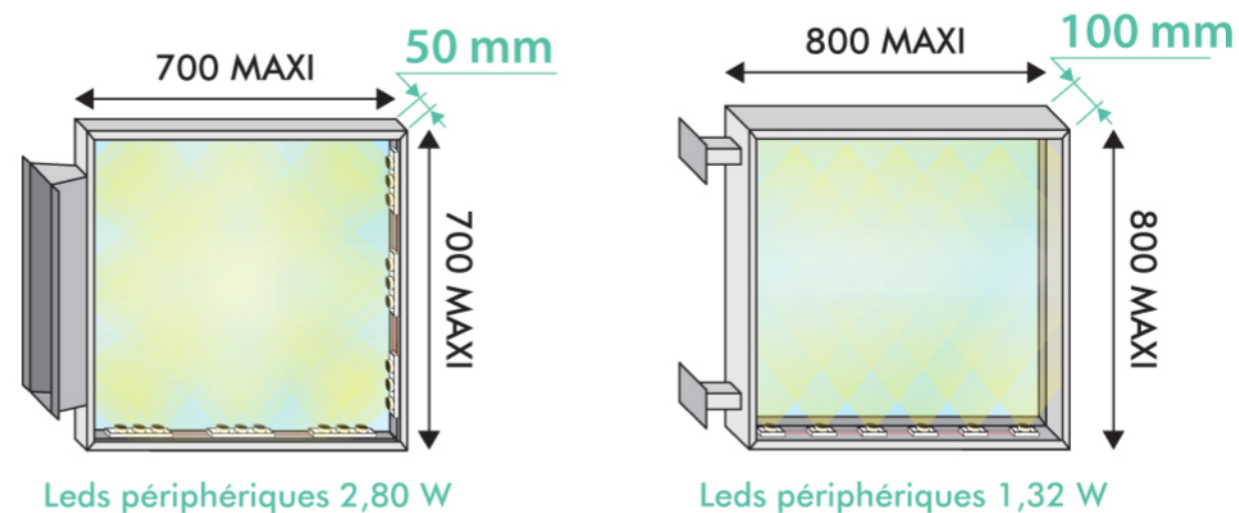
ADOPTEZ la variante LED pour vos CAISSONS LUMINEUX double face

- Caisson PLUS LÉGER.
- Caisson PLUS FIN (50, 100 mm).
- Équipement avec **LEDS de GRANDE MARQUE : EPISTAR** (Taïwan).
- Alimentation de **GRANDE MARQUE : MEANWELL** (Taïwan).
- Leds + Alimentation : **GARANTIE 2 ans.**
- Consommation divisée par 3 ou 4 selon formats.



Choix pour Caissons Lumineux Leds DOUBLE FACE

Caisson lumineux ép. 50 (p.66) et 100 mm (p.67)



Caisson lumineux épaisseur 150 mm (p.68)

