

Potence STD Sans éclairage

Livrée sans panneau

Matière : alu + laquage
qualité époxy.

Couleur : noir satiné.

Chainettes acier nickelé.

Autres couleurs : sur
demande.



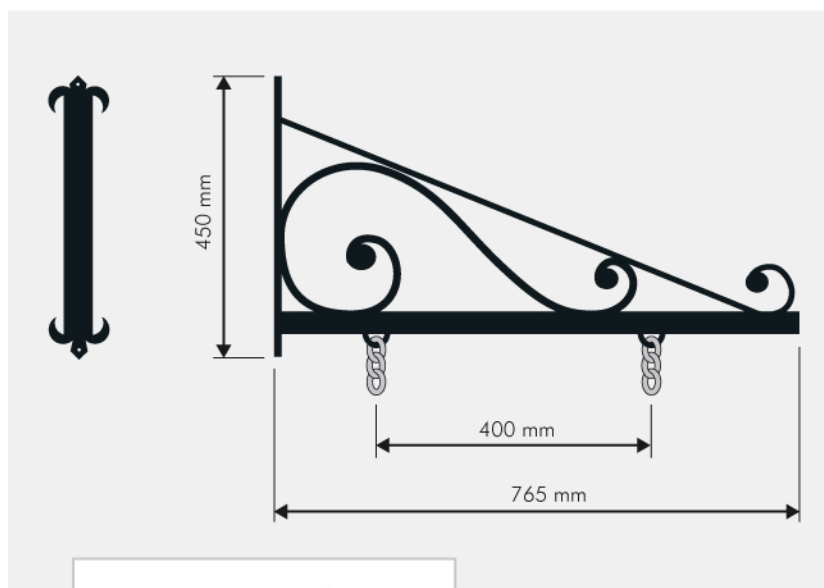
AVANTAGES

- Ces potences permettent de réaliser une large gamme d'enseignes, avec ou sans éclairage.
- Elles répondent à tous les besoins courants en sites classés, vieux quartiers...



Caisson épaisseur 70 mm
suspendu à la potence STD.

- Autres couleurs sur demande.



Chainettes acier nickelé

Désignation	Référence
Potence STD sans éclairage	6PSTD