



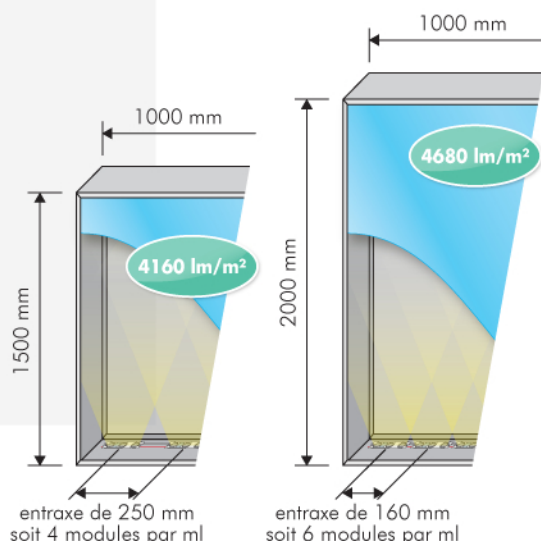
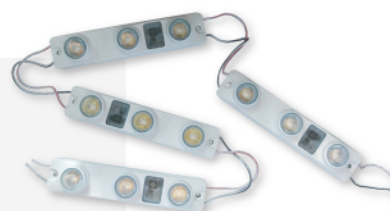
Module Leds périphériques 3 x 2 W

Dimensions :
142 x 30 x 15 mm



Descriptif technique

- Angle : 15 x 45° (éventail de lumière)
- Efficacité lumineuse : 130 lm/W
- Flux lumineux : 780 lm par module
- Stabilisateur de courant intégré
- Type de Led : SMD 1919 forte brillance - LG (Corée du Sud)
- Alimentation : 12 V
- Puissance : 3 x 2 W
- Température de couleur : blanc froid 7000°k
- Nombre de modules par chaîne : 10
- Nombre de modules MAXI à la suite : 10
- Distance 1^{er} module / alimentation ≤ 1m 50
- Température d'utilisation : - 20° / + 45°
- Indice de protection : IP65
- Matériaux : PVC + Semelle alu pour dissipateur
- Fixations : Vis + adhésif de positionnement
- Durée d'allumage conseillée par jour : 10 h
- Durée de vie théorique : 35 000 h
- Garantie : 4 ans

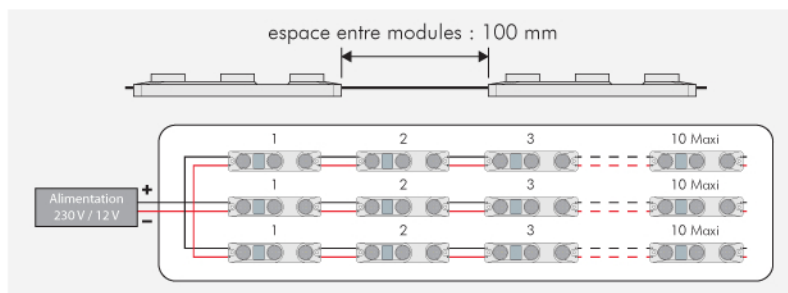
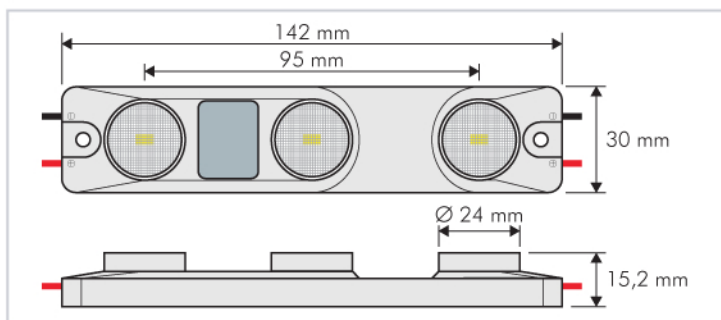


Luxométrie

Module	Flux lumineux
3 x 2 W	780 Lm



Exemple de caisson simple face 120 mm équipé de modules 3 x 2 W



Applications

- Équipement lumineux de caissons grands formats simple face 120 mm et double face 150 mm.
- Application extérieure.

Désignation

Module périphérique 3 x 2 W (chaîne de 10)

Référence

12ME32LG