

# Module 1 led NANO

## 0,30 W

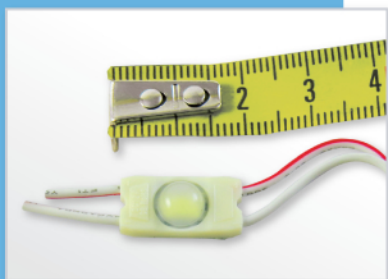
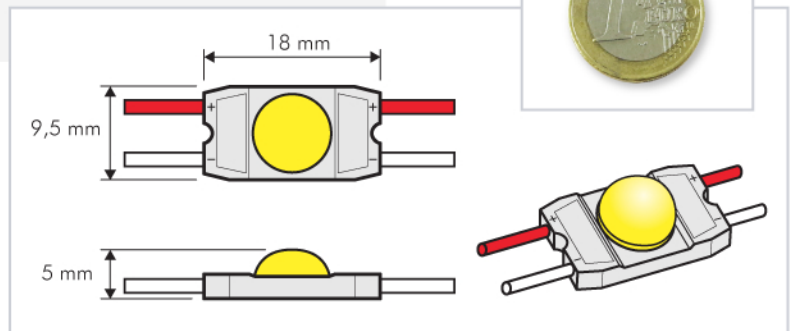
Dimensions :  
18 x 9,5 x 5 mm

**GARANTIE 3 ANS**



### ► Descriptif technique

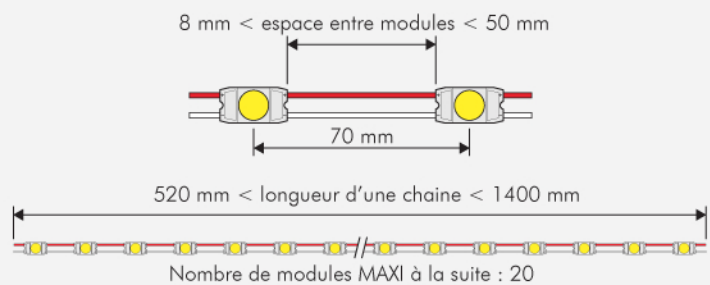
- Angle de diffusion : 160°
- Stabilisateur de courant intégré
- Efficacité lumineuse : 105 lm/W
- Type de Led : SMD 3014 - Epistar (Taïwan)
- Couleur : blanc
- Alimentation : 12 V
- Puissance : 0,30 W
- Temp. de couleur : Blanc 6000 - 6500°k
- IRC (Indice de Rendu des Couleurs) : 75 Ra
- Flux lumineux : 32 lm
- Nombre de modules par chaîne : 20
- Nombre de modules MAXI à la suite : 20
- Température d'utilisation : - 20° + 50°C
- Matériaux : PVC
- Dimensions : 18 x 9,5 x 5 mm
- Fixations : Autocollants
- Indice de protection : IP 65
- Durée d'allumage conseillée par jour : 10 h
- Durée de vie théorique : 15 000 h
- Garantie : 3 ans



### Applications

- Petites lettres boîtier, lettres en bloc Leds, et petites lettres relief.
- Éclairage indirect et rétro éclairage.
- Applications intérieures et extérieures.

► Distance fond-face MINI : 30 mm



Désignation

Référence

Module 1 led NANO (par chaîne de 20 modules)

12NANO1