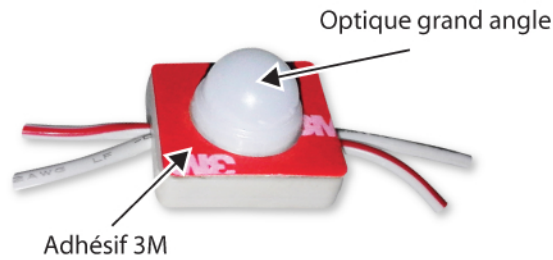


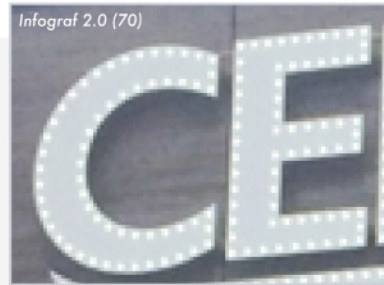
## Led directe SMD 1 point 0,24 W

Dimensions :  
20 x 18 x 5 mm

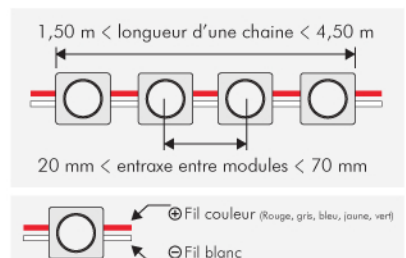
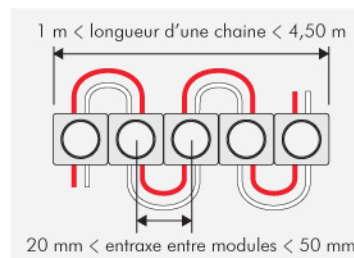
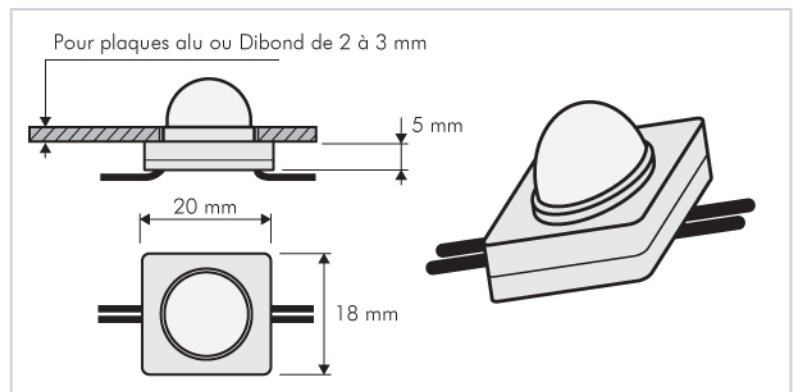
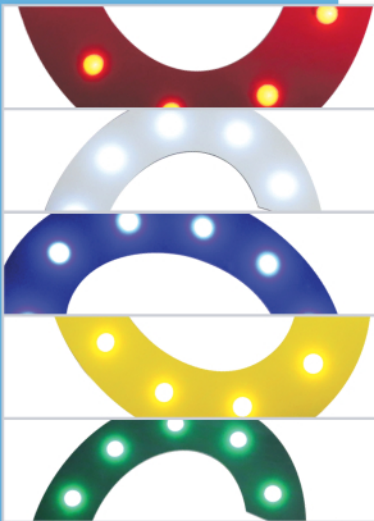


### Descriptif technique

- **Angle : 145°**
- Type de Led : SMD 5050 – Epistar (Taïwan)
- Alimentation : 12 V
- Puissance : 0,24 W
- Flux lumineux : selon couleur du module (cf. tableau)
- Nombre de modules par chaîne : 50
- Nombre de modules MAXI à la suite : 50
- Température d'utilisation : - 20° / + 40°
- Indice de protection : IP65
- Matériaux : PVC + Alu
- Dimensions : 20 x 18 x 5 mm
- Perçage à 12,5 mm
- Fixation : Autocollants
- Durée d'allumage conseillée par jour : 10 h
- Durée de vie théorique : 30 000 h
- Garantie : 1 an (applicable au delà de 4% de modules defectueux)



5 couleurs disponible :



### Applications

- Éclairage leds directes sur lettres découpées en Reynobond 3 mm ou alu 2 mm.
- Éclairage leds directes sur tôle tablette.
- Applications intérieures et extérieures.

Désignation	Flux lumineux	Référence
Led directe "grand angle" rouge	4 Lm	12PIXGA1R
Led directe "grand angle" vert	10 Lm	12PIXGA1V
Led directe "grand angle" blanc	20 Lm	12PIXGA1BC
Led directe "grand angle" ambre orangé	6 Lm	12PIXGA1J
Led directe "grand angle" bleu	2,5 Lm	12PIXGA1BL