

# Leds

## Caisson faible relief

### Simple face 70 mm, double face 100 mm



# Module Leds périphériques 2,8 W

Dimensions :  
100 x 28 x 11 mm

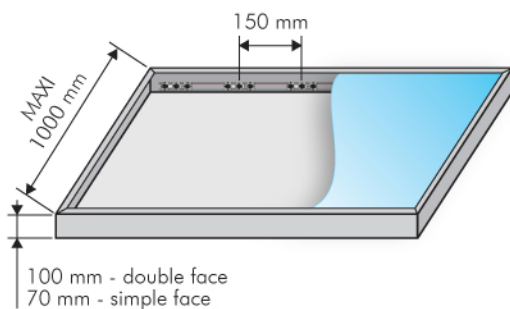
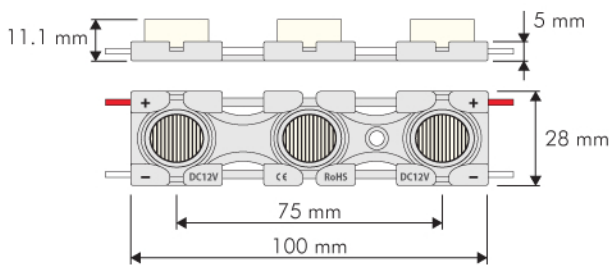
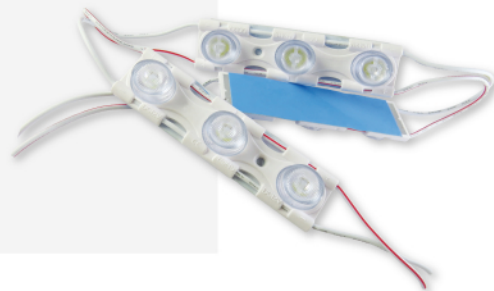


## Descriptif technique

- **Angle : 13 x 25°** (éventail de lumière)
- **Efficacité lumineuse : 86 lm/W**
- **Stabilisateur de courant intégré**
- Type de Led : SMD 3030 - Epistar (Taïwan)  
+ optique spéciale
- Alimentation : 12 V
- Puissance : 2,8 W
- Température de couleur : blanc froid (6500 - 7500°k)
- Flux lumineux : 240 lm
- Nombre de modules par chaîne : 20
- Nombre de modules MAXI à la suite : 20
- Température d'utilisation : - 20° / + 45°
- Indice de protection : IP67
- Matériaux : PVC + Semelle alu
- Fixations : Vis + autocollant 3M
- *Durée d'allumage conseillée par jour : 10 h*
- *Durée de vie théorique : 35 000 h*
- *Garantie : 3 ans*



Adhésif Thermique

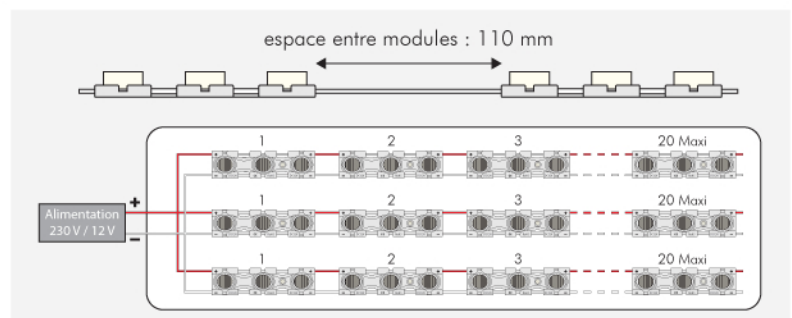


Équipement latéral  
**Haut et Bas** du caisson



## Applications

- Bandeaux lumineux simple face, ép. 70 mm.
- Caissons lumineux double face, ép. 100 mm.
- Applications intérieures et extérieures.



Désignation

Module périphérique 2,8 W (par chaîne de 20)

Référence

12ME3SS