



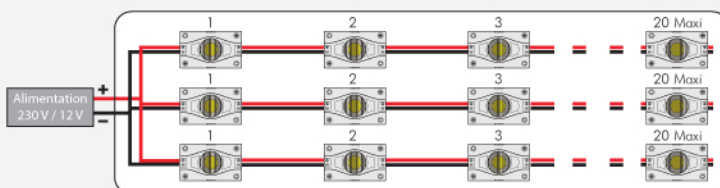
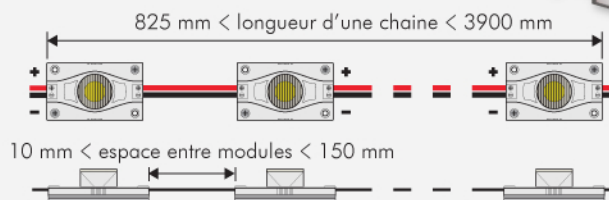
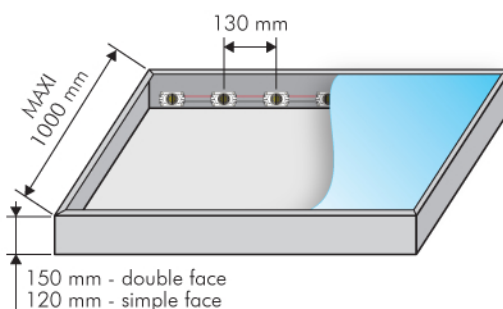
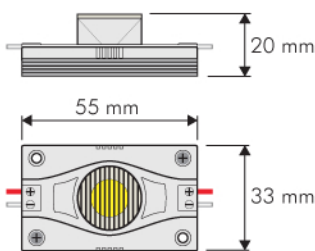
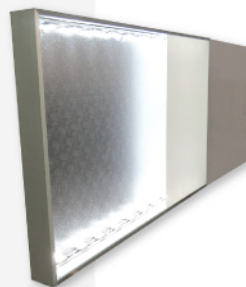
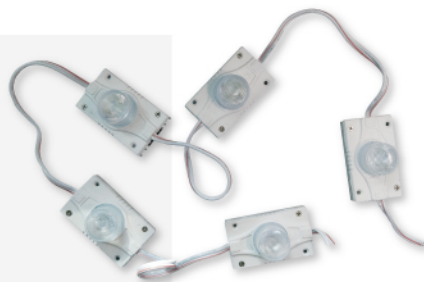
# Module Leds périphériques 3 W

Dimensions :  
55 x 33 x 20 mm



## ► Descriptif technique

- **Angle : 15 x 55°** (éventail de lumière)
- **Efficacité lumineuse : 70 lm/W**
- **Stabilisateur de courant intégré**
- Type de Led : SMD 3535 + optique spéciale - Epistar (Taïwan)
- Alimentation : 12 V
- Puissance : 3 W
- Température de couleur : Blanc froid 6000 - 7000°K
- Flux lumineux : 220 lm
- Nombre de modules par chaîne : 20
- Nombre de modules MAXI à la suite : 20
- Température d'utilisation : - 20° / + 60°
- Indice de protection : IP67
- Matériaux : PVC + Semelle alu
- Fixations : Vis + autocollants 3M VHB de positionnement
- Durée d'allumage conseillée par jour : 10 h
- Durée de vie théorique : 35 000 h
- Garantie : 3 ans



## Applications

- Bandeaux lumineux simple face, ép. 120 mm.
- Caissons lumineux double face, ép. 150 mm.
- Applications intérieures et extérieures.

### Désignation

Module périphérique 3 W (par chaîne de 20)

### Référence

12ME3