

Profilés Éclairage Linéaire

Alimentation Externe **Ruban Leds de puissance**

DÉFI Micro Led

RoHS CE 24V 120° 30 000h

+50°
-20° 6500
6000°k

Durée de vie théorique
30 000 heures

Garantie 2 ans

Durée d'allumage
conseillée par jour :
10/ h

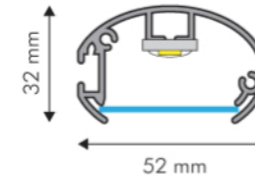


Descriptif technique

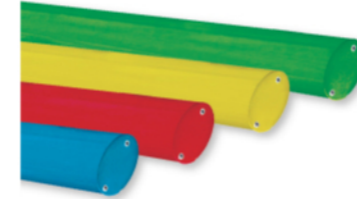
- Un design étudié.
- Équipement lumineux par **ruban leds**.
- Leds type smd 5050, blanches, 18 W/ml de marque Epistar (Taïwan).
- Ruban Leds avec 72 Leds au mètre.
- Section : 32 x 52 mm.
- Longueur mini : aucune
- Longueur maxi : illimitée
- Distance alimentation - profilé : maxi 3 m
- Assure un éclairage régulier des panneaux sans zone d'ombre sur une hauteur d'environ 80 cm.
- Fonctionne avec une ou plusieurs alimentations 24 V étanches, non intégrées dans le profilé (distance alimentation-profilé : maxi 3 m).



Dimensions :



En option :
Laquage époxy toutes teintes RAL.

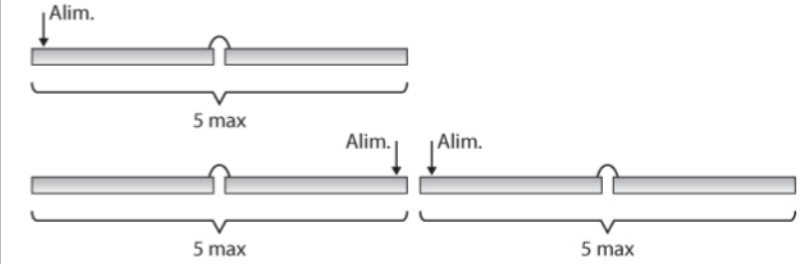


Luxométrie

DÉFI Micro Led	
50 cm	290 lux
100 cm	85 lux
150 cm	30 lux

Position de l'alimentation

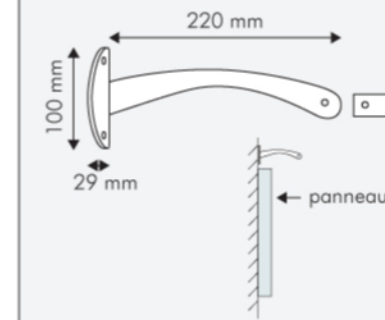
La longueur du Défi Micro Led ne peut excéder 5 m par alimentation. Dans le cas d'une longueur de profilé supérieure à 5 m, une seconde alimentation sera prévue (Soit une alimentation par segment de 5 m).



AU CHOIX : 4 modèles de bras orientables

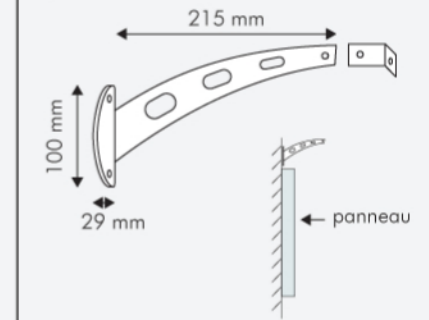
Bras coudé pour pose murale

Laqué blanc RAL 9003
Aluminium ép. 5 mm
Platine demi ovale 100 x 29 mm, ép. 5 mm avec perçage Ø 6,5 mm
Équerre aluminium : 20 x 20 x 20 mm



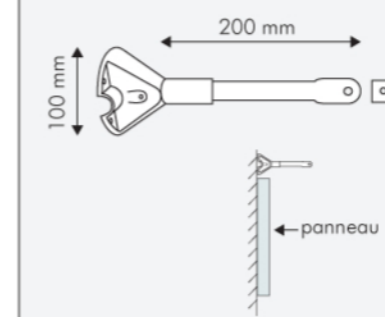
Bras coudé ajouré pour pose murale

Laqué blanc RAL 9003
Aluminium ép. 5 mm
Platine demi ovale 100 x 29 mm, ép. 5 mm avec perçage Ø 6,5 mm
Équerre aluminium : 20 x 20 x 20 mm



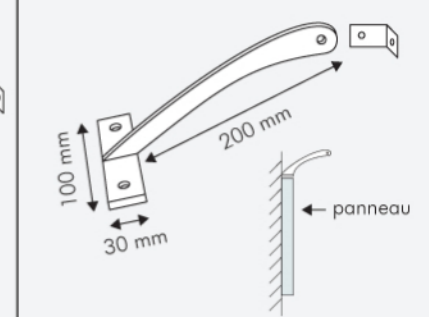
Bras droit

Laqué blanc RAL 9003
Bras cylindrique Ø 20 mm
Perçage Ø 6,5 mm sur extrémité aplatie
Platine PVC Ø 100 mm
Équerre aluminium : 20 x 20 x 20 mm



Bras coudé pour pose à plat

Laqué blanc RAL 9003
Aluminium ép. 5 mm
Platine demi ovale 100 x 29 mm, ép. 5 mm avec perçage Ø 6,5 mm
Équerre aluminium : 20 x 20 x 20 mm

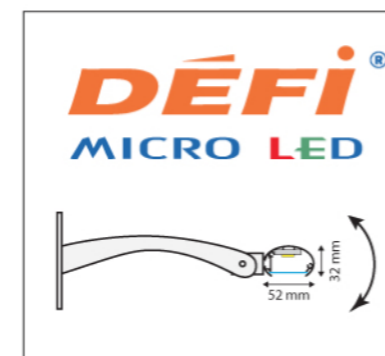


Avantages

- S'adapte à toutes les situations.
- Longueur sur mesure et sans limite.
- Design étudié.
- Fixations murales coudées ou droites.
- Tête orientable pour un meilleur réglage de l'éclairage.
- Pose rapide et facile grâce à son faible poids (profilé aluminium extrudé).

Applications

- Éclairage de panneaux intérieur et extérieur, et de toutes longueurs.
- Éclairage de gondoles, d'affiches, d'ambiance, de lettres, d'enseignes, drapeau double face.



Désignation	Référence
DÉFI Micro Led blanc	1MLMB
Laquage teinte RAL	1MLAQ
Inter Pompier	MDIP

Bras et alimentation compris - minimum de facturation : 1 ml