

Éclairage Linéaire

RoHS CE 24V 90° 30 000h

+45° -20° 6500 6000°k

Durée de vie théorique
30 000 heures

Garantie 2 ans

Durée d'allumage
conseillée par jour :
10/ h

DÉFI Médium TL1 Philips



GARANTIE 2 ANS

Descriptif technique

- Équipement lumineux par **tubes leds SMD 2835** haute luminosité de marque Philips, équivalent à un tube fluorescent haut rendement.
- Permet l'éclairage de panneaux d'une hauteur de 1,50 m environ.
- Section : 45 x 70 mm.
- Longueur mini : 63 cm.
- Longueur maxi : illimitée
- Alimentation directe en 230 V (Convertisseur intégré).
- Le premier Profilé d'Éclairage Linéaire équipé de tubes leds.
- Design étudié permettant une installation dans un grand nombre de situations.
- Longueur sur mesure et sans limite.
- Fixations murales coudées ou droites.
- Tête orientable pour un meilleur réglage de l'éclairage.
- Pose rapide et facile grâce à son faible poids (profilé alu extrudé).
- Disponible en version luxe : aluminium anodisé poli miroir.



12 W/ml
1900 lumens/ml



En option :

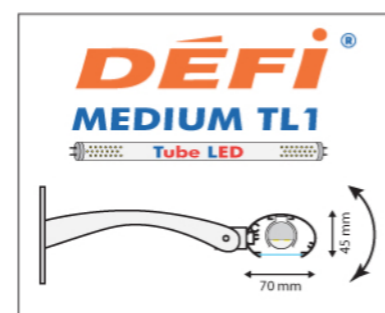
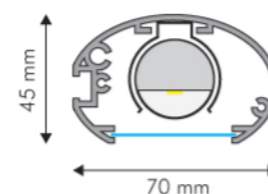
Laquage toutes teintes RAL.



Luxométrie

DÉFI Médium TL1 Philips	
50 cm	850 lux
100 cm	190 lux
150 cm	85 lux

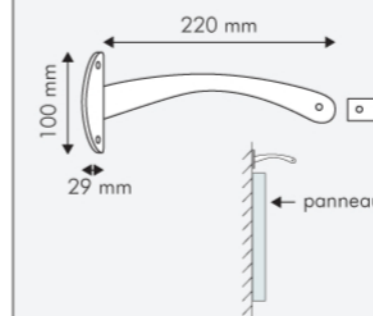
Dimensions :



AU CHOIX : 4 modèles de bras orientables

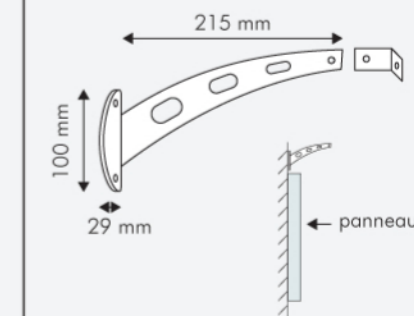
Bras coudé pour pose murale

Laqué blanc RAL 9003
Aluminium ép. 5 mm
Platine demi ovale 100 x 29 mm, ép. 5 mm
avec perçage Ø 6,5 mm
Équerre aluminium : 20 x 20 x 20 mm



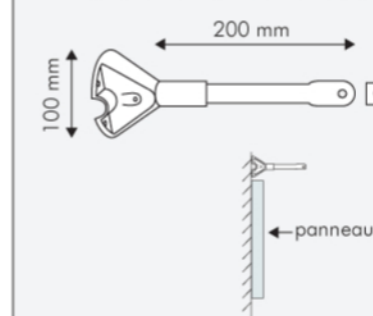
Bras coudé ajouré pour pose murale

Laqué blanc RAL 9003
Aluminium ép. 5 mm
Platine demi ovale 100 x 29 mm, ép. 5 mm
avec perçage Ø 6,5 mm
Équerre aluminium : 20 x 20 x 20 mm



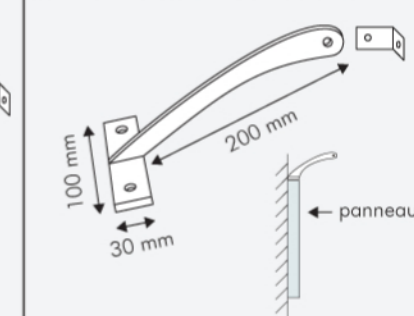
Bras droit

Laqué blanc RAL 9003
Bras cylindrique Ø 20 mm
Perçage Ø 6,5 mm sur extrémité aplatie
Platine PVC Ø 100 mm
Équerre aluminium : 20 x 20 x 20 mm



Bras coudé pour pose à plat

Laqué blanc RAL 9003
Aluminium ép. 5 mm
Platine demi ovale 100 x 29 mm, ép. 5 mm
avec perçage Ø 6,5 mm
Équerre aluminium : 20 x 20 x 20 mm



Applications

- Éclairage de panneaux de toutes longueurs.
- Usage intérieur et extérieur.
- Éclairage de gondoles, d'affiches.
- Éclairage d'ambiance.
- Éclairage de lettres.
- Éclairage d'enseignes drapeau double face.



Tubes PHILIPS
12 W/ml
1925 lumens/ml
Garantie 2 ans

Désignation	Référence
DÉFI Médium TL1 blanc (Tubes Philips)	1DMTL1P
Laquage teinte RAL	1DMLAQ

Bras compris - minimum de facturation : 1 ml