

Enseigne double face tôle Éclairage par DÉFI Micro Led

Format standard :
685 x 685 x 35 mm



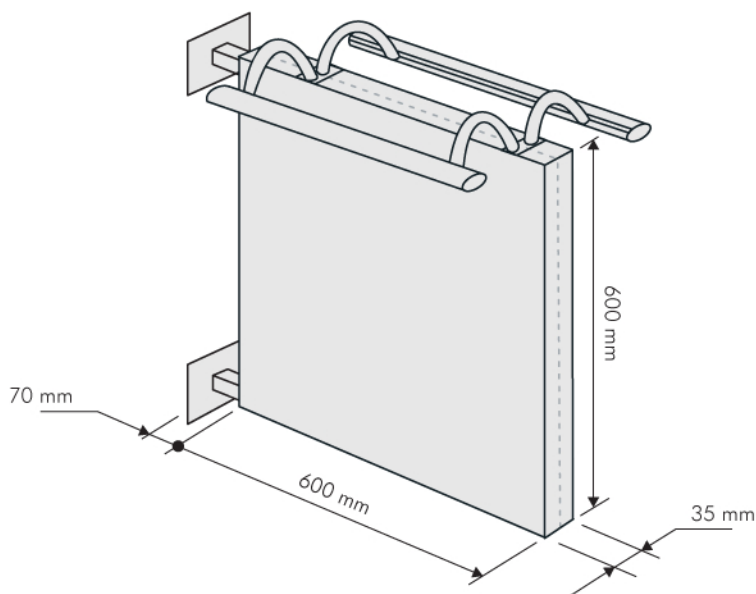
Ruban Leds de puissance

► Descriptif technique

- Châssis intérieur en tube aluminium avec, de chaque côté, une face en tôle aluminium prélaqué blanc, bords pliés de 30 mm.
- Éclairage de chaque face par un Profilé d'Éclairage Linéaire DEFI Micro Led renfermant un **ruban led** de 10 W Leds blanches smd 5050 Epistar (Taiwan).
- Convertisseur électronique 24 V intégré dans le caisson.
- Fixation au mur par 2 platines galvanisées longueur 70 mm.
- Format standard : 600 x 600 x 35 mm.

En option :

Laquage toutes teintes RAL.



Avantages de l'éclairage par DÉFI MICRO LED®.

- Éclairage discret.
- Durée de vie théorique : 30 000 heures.
- Faible consommation électrique : 20 W.

Désignation	Référence
Enseigne 600 x 600 mm complète	2DFTML
Plus-value laquage P.E.L une couleur RAL	2PVPCML
Plus-value laquage faces une couleur RAL	2PVTCML
Plus-value laquage faces et P.E.L une couleur RAL	2PVGML
Enseigne non lumineuse (sans P.E.L.)	2DFTMLNL
Ensemble d'éclairage seul	2DFTMLEC
Inter Pompier	MDIP

Emballage : Cornières carton en U + faces par carton rigide + protection des angles.