

Bandeaux & Caissons Lumineux

Double face **Leds périphériques 2,8 W**

Caisson Leds rond monobloc ultra-plat Ép. 50 mm - Ceinture aluminium

Ultra-plat
3 formats disponibles.

Faces plexiglas blanc diffusant.

Tranche aluminium sur le pourtour du caisson.

Pour intérieur et extérieur.

► Descriptif technique

- Caisson lumineux **double face circulaire** d'épaisseur 50 mm.
- 3 formats disponibles : Ø 500, 600 et 700 mm (faces de Ø 520, 620 et 720 mm).
- **Faces lumineuses** en plexiglas blanc diffusant, sans parclose.
- **Tranche non-lumineuse** en aluminium.
- Platine de fixation 4 trous 150 x 280 mm.
- Equipement lumineux par **Leds périphériques 2,8 W**.
- Alimentation étanche 12 V Meanwell intégrée dans le caisson.
- Décor sur demande en adhésif noir découpé en réserve, ou en impression numérique.
- Faces plexi blanc diffusant 3 mm.
- Laquage époxy Ral 9006 en standard, toutes teintes Ral disponibles en option.



En option :

Laquage toutes teintes RAL.

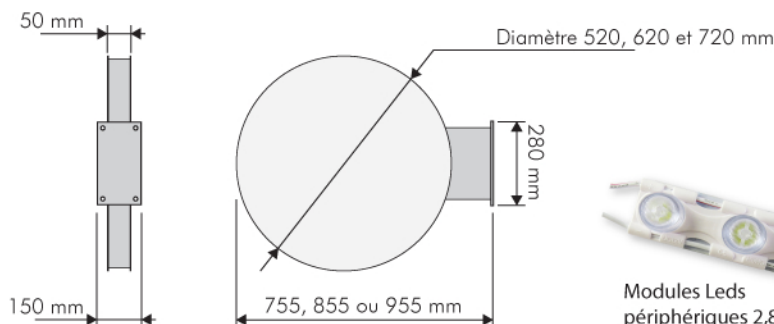
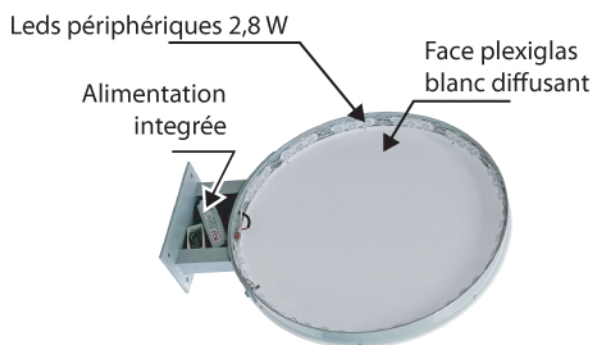


Décor au choix.

Décor avec adhésif découpé en réserve.



Décor en impression numérique.



Modules Leds périphériques 2,8 W

Avantages

- Faible épaisseur et Léger.
- Consommation réduite.
- Éclairage uniforme.

Désignation

- | | |
|--|----------|
| Caisson lumineux Leds rond monobloc - Ø 500 mm - sans marquage | 2CLU5RM5 |
| Caisson lumineux Leds rond monobloc - Ø 600 mm - sans marquage | 2CLU6RM5 |
| Caisson lumineux Leds rond monobloc - Ø 700 mm - sans marquage | 2CLU7RM5 |

Référence

Laquage caisson : Forfait 140,00 € HT