

Bandeaux & Caissons Lumineux

Double face

Leds périphériques 1,32 W

Caisson Leds rond monobloc

Ép. 100 mm - Ceinture aluminium

3 formats disponibles.

Faces plexiglas blanc diffusant.

Tranche aluminium sur le pourtour du caisson.

Pour intérieur et extérieur.

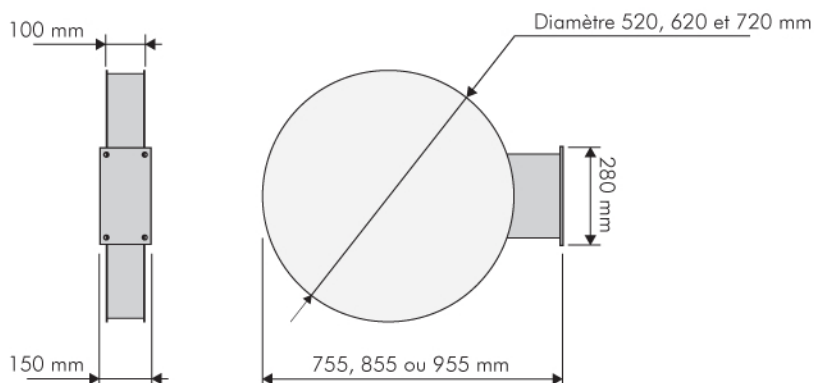


Descriptif technique

- Caisson lumineux **double face circulaire** d'épaisseur 100 mm.
- 3 formats disponibles : **Ø 500, 600 et 700 mm** (faces de Ø 520, 620 et 720 mm).
- **Faces lumineuses** en plexiglas blanc diffusant, sans parclose.
- **Tranche non-lumineuse** en aluminium, laquage époxy gris ral 9006.
- Platine de fixation 4 trous 150 x 280 mm, laquage époxy gris ral 9006.
- Equipement lumineux par **Leds périphériques 1,32 W**.
- Alimentation étanche 12 V Meanwell intégrée dans le caisson.
- Faces plexi blanc diffusant 3 mm.

En option :

Laquage toutes teintes RAL.



Avantages

- Consommation réduite.
- Éclairage uniforme.

Désignation

Caisson lumineux Leds rond monobloc - Ø 500 mm - sans marquage

Caisson lumineux Leds rond monobloc - Ø 600 mm - sans marquage

Caisson lumineux Leds rond monobloc - Ø 700 mm - sans marquage

Caisson non-lumineux - faces Dibond blanc

Référence

2CLUP5RMONO

2CLUP6RMONO

2CLUP7RMONO

- 20 %