

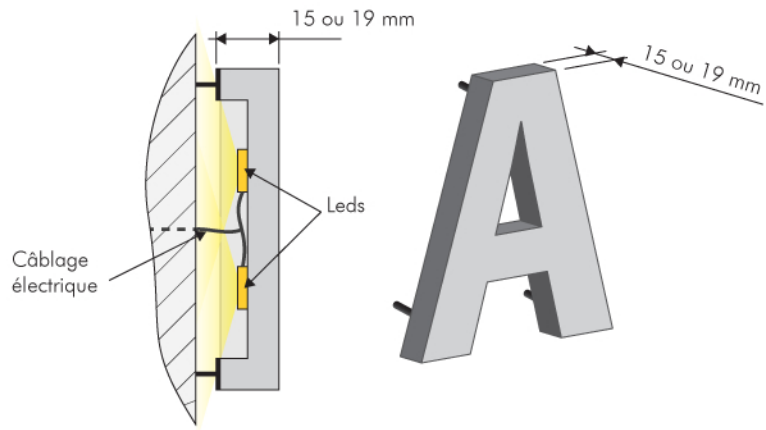
# Lettres Relief

Lumineuse ou non-lumineuses

## Lettres PVC 15 et 19 mm

### ► Descriptif technique

- Éclairage indirect.
- PVC d'épaisseur 15 et 19 mm.
- Fixation entretoise PVC.
- Laquage en option.



Non-lumineuses

## Lettres découpées aluminium

### ► Descriptif technique

- Aluminium découpé.
- Épaisseur 2 et 3 mm.
- Fixation inserts + tiges filetées.
- Laquage RAL (Qualité époxy).

