

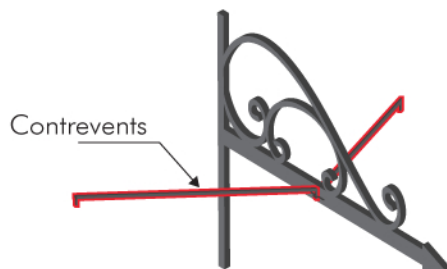
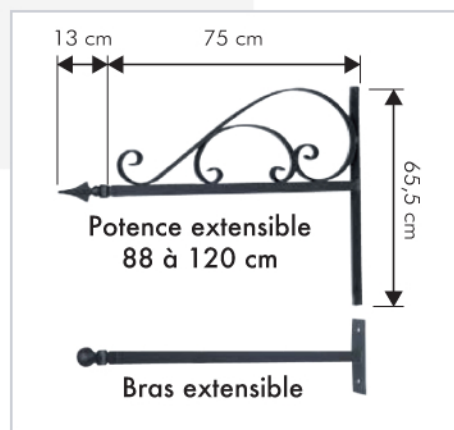
Potence extensible P.E Modulable

Extensible de 88 à 120 cm.



► Descriptif technique

- **Livrée sans panneau.**
- Cette potence a l'avantage de s'adapter partout grâce à son bras extensible. Elle est entièrement réalisée en aluminium laqué noir satiné.
- Son bras est extensible. Il est possible d'y ajouter une volute d'angle, un bras inférieur extensible, un ensemble lumineux.
- Matière : alu + laquage qualité époxy.
- Couleur : noir satiné.
- Chainettes acier nickelé, ou plats de fixation.
- Autres couleurs : sur demande.



En option :

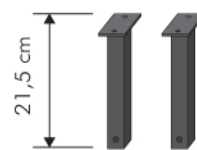
Laquage toutes teintes RAL.



Volute d'angle



Chainettes



Plats de fixation



Bras support d'éclairage



Contrevent



Spot Led noir 5 W

Avantages

- Ces potences permettent de réaliser une large gamme d'enseignes, avec ou sans éclairage.
- Elles répondent à tous les besoins courants en sites classés, vieux quartiers...

Désignation	Référence
Potence extensible 88 à 120 cm avec chainette	6PE
Bras inférieur extensible 75 à 120 cm	6PEINF
Volute d'angle	6PEVOL
Éclairage 2 x 5 W - 220 V avec bras de support	6PEECL
Contrevent (la paire)	6PECONT
Plat de fixation du panneau (la paire)	6PEPLAT