

Totem kit 3 m et 4 m

Faces bombées lumineuses et non lumineuses
(en kit à assembler)

Livrés en kit pour faciliter le transport et les manipulations, ces totems sont rapidement mis en œuvre grâce à un système d'assemblage rapide.

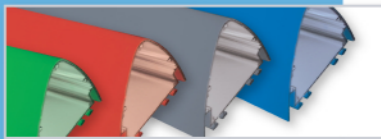
Descriptif technique

- **En standard :**
 - 2 hauteurs : 3 m - 4 m.
 - 3 largeurs : 1 m - 1,25 m - 1,50 m.
- **Chaque kit comprend :**
 - les profilés en aluminium extrudé laqués blanc.
 - les supports avec platines soudées.
 - la visserie.
 - les renforts intérieurs simples ou en croix.
 - les faces en tôle aluminium laquée blanc ou Lexan blanc diffusant.
 - les crosses d'ancrage avec leur visserie.
 - le capot de finition en aluminium.



En option :

Laquage toutes teintes RAL.



Équipement lumineux par tubes Leds double face.



Applications

- Ces totems ont été conçus pour répondre à une demande de plus en plus croissante de la part des communes (entrées des zones industrielles, entrées des communes...), mais aussi de la part des entreprises commerciales.

Composition du kit 3 mètres

- Profilé alu blanc ht 3 m (x2)
- Renforts 80 x 40 x 5 mm ht 2 m + platine (x2)
- Vis de 14 mm (x6)
- Crosses d'ancrage D18 (x8)
- Écrous D18 (x16)
- Rondelles D18 (x16)
- Renforts intérieurs simples (x3)
- Écrous freins 8 x 20 mm (x24)
- Capot de finition alu brut (x1)
- Non lumineux : faces alu 15/10^{ème} blanc (x2)
- Lumineux : faces Lexan 3 ou 4 mm (x2)

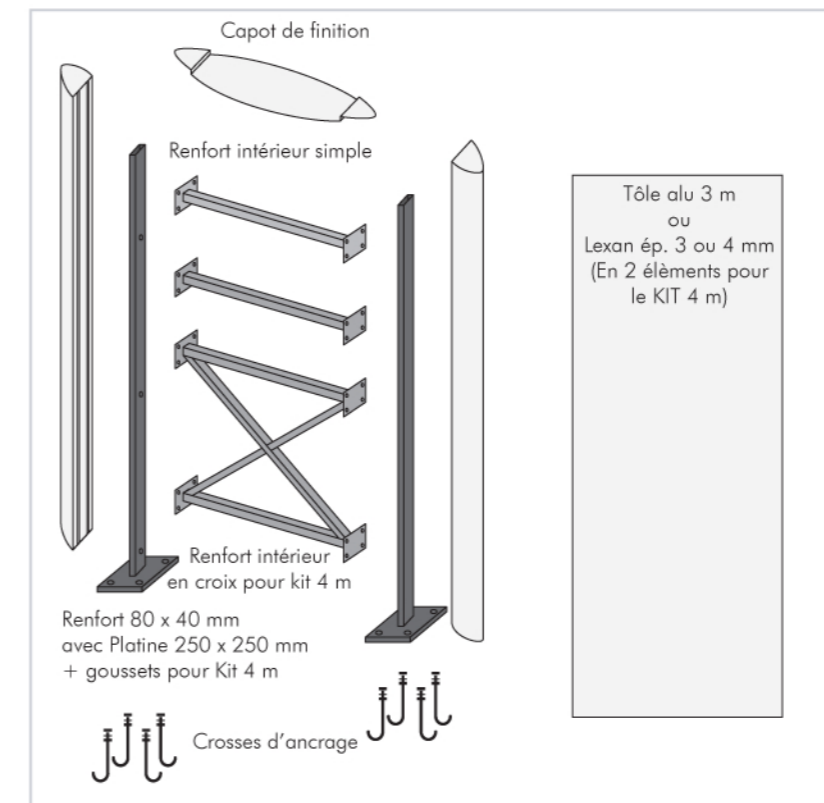


Composition du kit 4 mètres

- Profilé alu blanc ht 4 m (x2)
- Renforts 80 x 40 x 5 mm, ht 3 m + platine (x2)
- Vis de 14 mm (x6)
- Crosses d'ancrage D24 (x8)
- Écrous D24 (x16)
- Rondelles D24 (x16)
- Renforts intérieurs simples (x2)
- Renforts intérieurs en croix (x1)
- Écrous freins 8 x 20 mm (x32)
- Capot de finition alu brut (x1)
- Non lumineux : faces alu 15/10^{ème} blanc en 2 éléments (x2)
- Lumineux : faces Lexan 3 ou 4 mm en 2 éléments (x2)



Schéma des kit 3 et 4 mètres



Consommation

	Largeur	Ht. 3 m	Ht. 4 m
Leds	1 m	144 W	204 W
	1,25 m	192 W	272 W
	1,50 m	240 W	340 W

Données techniques :

Largeur	Visuel
1 m	0,82 m
1,25 m	1,08 m
1,50 m	1,34 m

Totems non lumineux

Format	Hauteur 3 m	Hauteur 4 m
largeur 1 m	9.3010	9.4010
largeur 1,25 m	9.3012	9.4012
largeur 1,50 m	9.3015	9.4015

Totems lumineux

Format	Hauteur 3 m	Hauteur 4 m
largeur 1 m - TUBES LEDS	9L3010TAL	9L4010TAL
largeur 1,25 m - TUBES LEDS	9L3012TAL	9L4012TAL
largeur 1,50 m - TUBES LEDS	9L3015TAL	9L4015TAL

